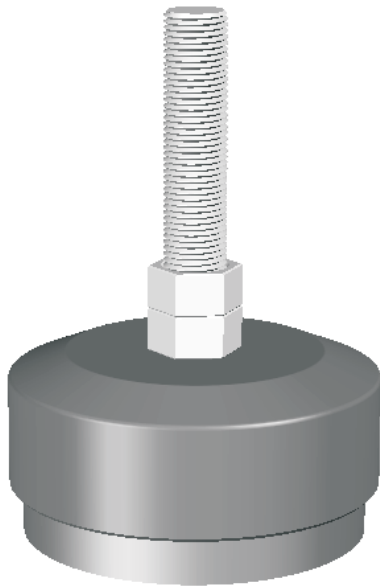


LINHA RB 1.4YX - AN



Características Técnicas:

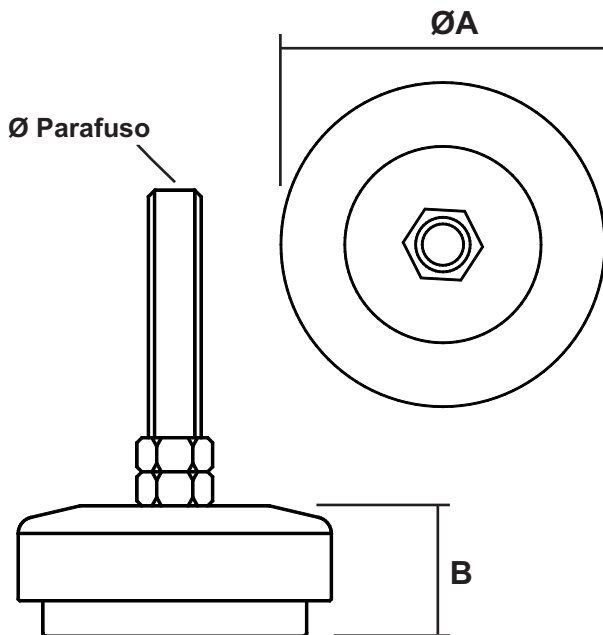
- Amortecedor de Vibração de simples apoio, base elastomérica, para diversas aplicações com nivelador.
- Frequência natural = 8 ~ 10Hz
- Deflexão ideal de trabalho = 2mm
- Deflexão máxima de trabalho = 5mm
- Cap. máx. de absorção de impacto = 3G

Informações Construtivas:

- Base metálica superior em FoFo.
- Base metálica vulcanizada em aço SAE 1020.
- Elastômero látex (natural).
- Parafusos e porcas em aço SAE 1020, bicromatizados
- Peso total = 0,20Kg // 1,30Kg // 2,90Kg // 6,10Kg

Utilizações:

- Em diversos equipamentos, sendo o mesmo um Amortecedor de Vibração de simples apoio.



MODELOS	CARGA MÁX. (Kgf)	DIMENSÕES		PARAFUSOS
		A (mm)	B (mm)	
RB 1.4Y2 - AN	250	72	27	3/8" ou 1/2"
RB 1.4Y4 - AN	1.500	95	47	1/2" ou 5/8"
RB 1.4Y5 - AN	3.000	144	51	5/8" ou 3/4"
RB 1.4Y8 - AN	10.000	191	70	3/4" ou 1"



RISASPRINGS AMORTECEDORES DE VIBRAÇÃO LTDA.

Vendas: (55 11) 2459-3884 / 2453-5592 / 2453-2234 / 5572-7711

site: www.risasprings.com.br // e-mail: vendas@risasprings.com.br