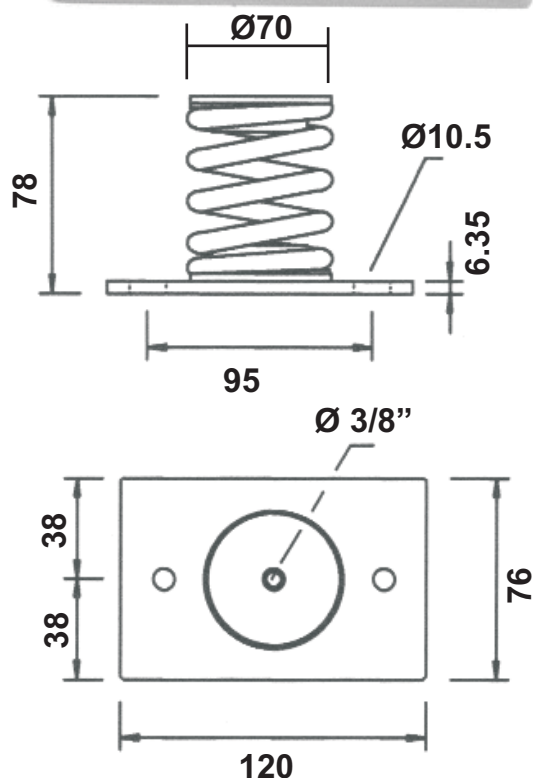


LINHA RMAC 1.0YX



Características Técnicas:

- Amortecedor de Vibração constituído de molas helicoidais para isolamento de vibrações, e amortecimento realizado através de núcleos elastoméricos.
- Frequência natural = 5 ~ 6Hz
- Deflexão ideal de trabalho = 5mm
- Deflexão máxima de trabalho = 10mm
- Cap. máx. de absorção de impacto = 3G
- Utilização ideal em equipamentos rotativos acima de 600rpm.

Informações Construtivas:

- Mola helicoidal em aço 1080
- Base inferior aço SAE 1020
- Fixadores inferiores e superiores das molas em elastômero (látex) vulcanizado em base F^oF^o A48 classe 30.
- Peso total = 0,8Kg

Utilizações:

- Sistemas de ar-condicionado: chillers, fan-coils, bombas centrífugas, ventiladores.
- Industrial: compressores rotativos, motores elétricos, moinhos, calhas vibratórias, peneiras.

M O D E L O	C A R G A (K g f)
R M A C 1 . 0 Y 1	1 9 ~ 2 3
R M A C 1 . 0 Y 2	2 3 ~ 3 5
R M A C 1 . 0 Y 3	3 5 ~ 6 6
R M A C 1 . 0 Y 4	6 6 ~ 9 7
R M A C 1 . 0 Y 5	9 7 ~ 1 3 2
R M A C 1 . 0 Y 6	1 3 2 ~ 1 7 7



RISASPRINGS AMORTECEDORES DE VIBRAÇÃO LTDA.

Vendas: (55 11) 6459-3884 / 6453-5592 / 6453-2234 / 5572-7711

site: www.risasprings.com.br // e-mail: vendas@risasprings.com.br