

## LINHA RMAC 1.0YX-BF e RMAC 2.0YX-BF

### Características Técnicas:

- Amortecedor de Vibração constituído de molas helicoidais para isolação de vibrações, e amortecimento realizado através de núcleos elastoméricos.
- Frequência natural = 3,0 ~ 4,0Hz
- Deflexão ideal de trabalho = 10mm
- Deflexão máxima de trabalho = 27mm
- Cap. máx. de absorção de impacto = 3G
- Utilização ideal em equipamentos rotativos acima de 400rpm.

### Informações Construtivas:

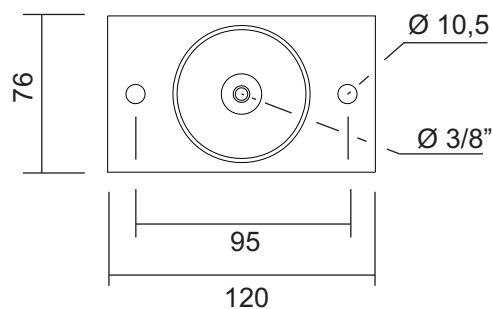
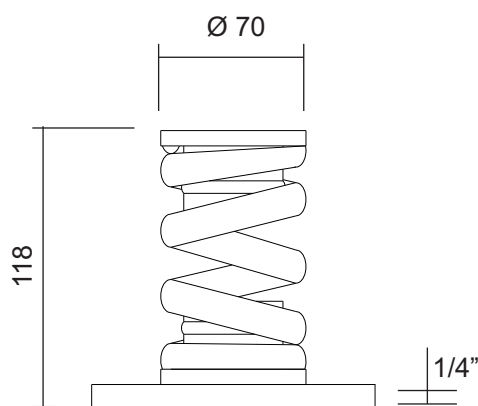
- Mola helicoidal em aço 1080
- Base inferior aço SAE 1020
- Fixadores inferiores e superiores das molas em elastômero (látex) vulcanizado
- Peso total = 1,5Kg (uma mola)
- Peso total = 3,6Kg (duas molas)

### Utilizações:

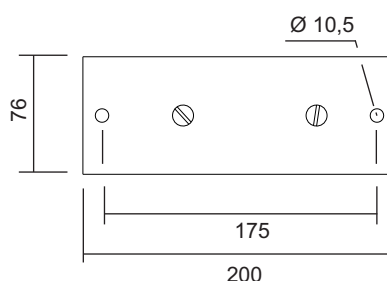
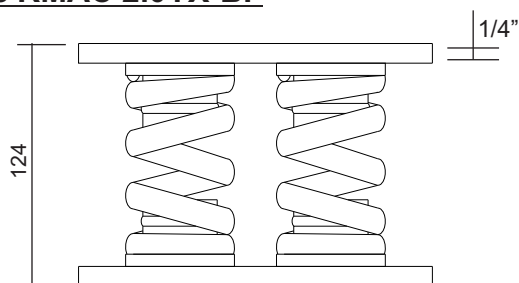
- Sistemas de ar-condicionado: chillers, fan-coils, bombas centrífugas, ventiladores.
- Industrial: compressores rotativos, motores elétricos, moinhos, calhas vibratórias, peneiras.

MODELO	CARGA (Kgf)
RMAC 1.0Y1 - BF	12 ~ 23
RMAC 1.0Y2 - BF	20 ~ 38
RMAC 1.0Y3 - BF	32 ~ 63
RMAC 1.0Y4 - BF	52 ~ 100
RMAC 1.0Y5 - BF	74 ~ 137
RMAC 1.0Y6 - BF	92 ~ 186
RMAC 2.0Y4 - BF	104 ~ 200
RMAC 2.0Y5 - BF	148 ~ 274
RMAC 2.0Y6 - BF	184 ~ 372

### Linhas RMAC 1.0YX-BF



### Linhas RMAC 2.0YX-BF



**RISASPRINGS AMORTECEDORES DE VIBRAÇÃO LTDA.**

Vendas: (55 11) 2459-3884 / 2453-5592 / 2453-2234 / 5572-7711

site: [www.risasprings.com.br](http://www.risasprings.com.br) // e-mail: [vendas@risasprings.com.br](mailto:vendas@risasprings.com.br)