

LINHA RBF 1.236F7



Características Técnicas:

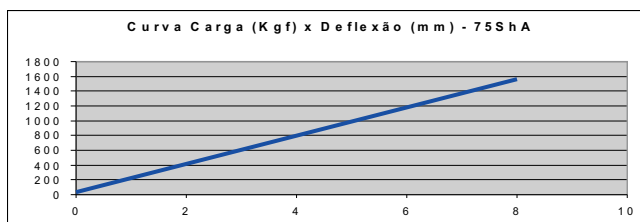
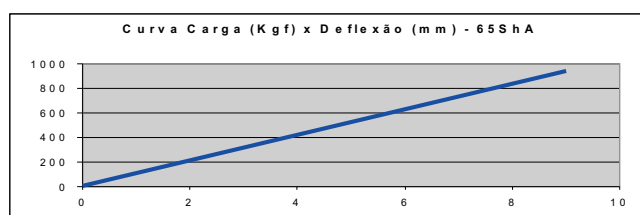
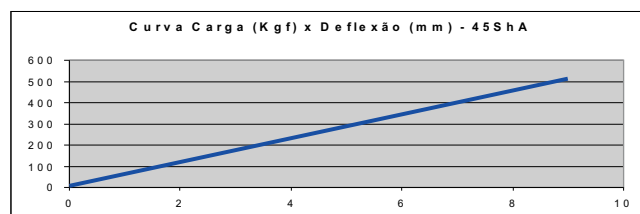
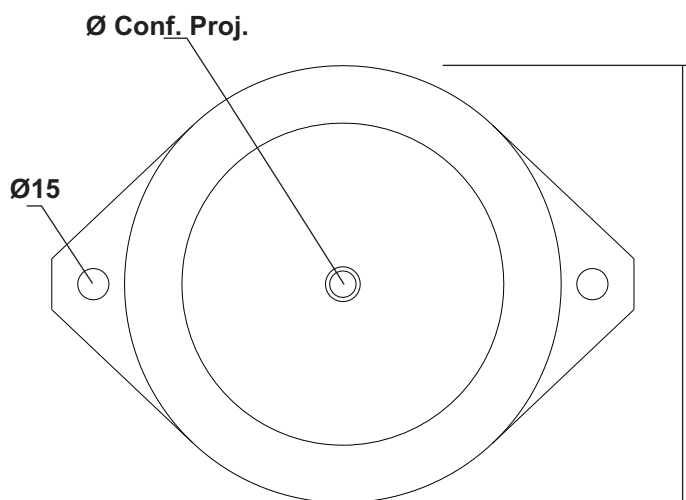
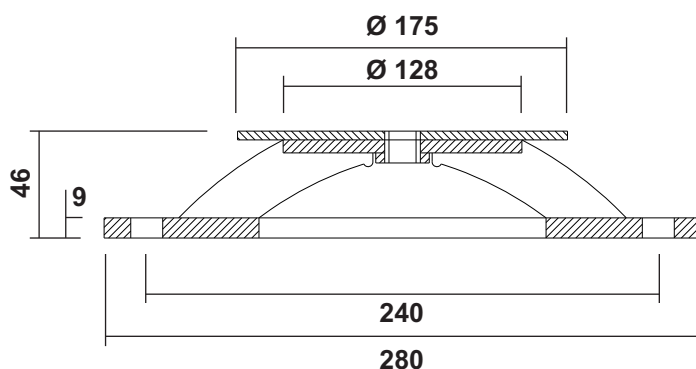
- Amortecedor de Vibração em elastômero extra baixo, para isolação de vibrações e choques.
- Frequência natural = 8 ~ 12Hz
- Deflexão ideal de trabalho = 5 ~ 10mm
- Deflexão máxima de trabalho = 15mm
- Cap. máx. de absorção de impacto = 3G
- Utilização ideal em equipamentos rotativos acima de 1100rpm.

Informações Construtivas:

- Base inferior em aço SAE 1020.
- Base superior em aço SAE 1020.
- Elastômero látex natural.
- Disco de distribuição de carga em aço SAE 1020
- Peso total = 3,5Kg

Utilizações:

- Sistemas de ar-condicionado: chillers, fan-coils, bombas centrífugas, ventiladores.
- Industrial: guilhotinas, dobradeiras, silos reservatórios, máquinas vibratórias.



RISASPRINGS AMORTECEDORES DE VIBRAÇÃO LTDA.

Vendas: (55 11) 2459-3884 / 2453-5592 / 2453-2234 / 5572-7711

site: www.risasprings.com.br // e-mail: vendas@risasprings.com.br