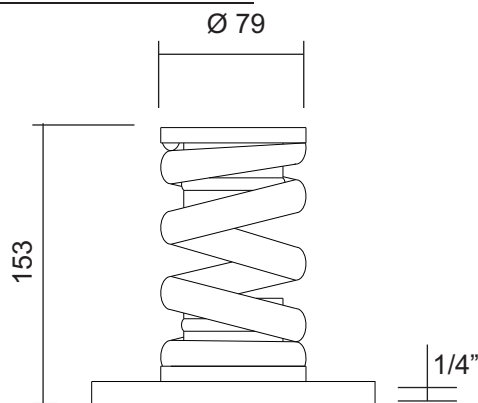


LINHA RMG 1.103F6-0X e RMG 1.103F6-2X



MODELO	CARGA (Kgf)
RMG 1.103F6-01	85 ~ 103
RMG 1.103F6-02	103 ~ 126
RMG 1.103F6-03	126 ~ 154
RMG 1.103F6-04	154 ~ 218
RMG 1.103F6-05	218 ~ 293
RMG 1.103F6-06	293 ~ 389
RMG 1.103F6-07	389 ~ 510
RMG 1.103F6-25	389 ~ 586
RMG 1.103F6-26	586 ~ 778
RMG 1.103F6-27	778 ~ 1.114

Linhas RMG 1.103F6-0X



Características Técnicas:

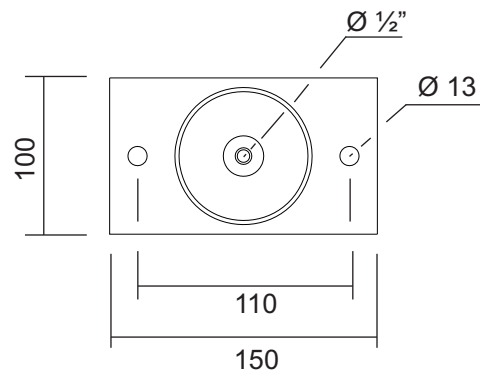
- Amortecedor de Vibração constituído de molas helicoidais para isolação de vibrações, e amortecimento realizado através de núcleos elastoméricos.
- Frequência natural = 3,0 ~ 4,0Hz
- Deflexão ideal de trabalho = 10mm
- Deflexão máxima de trabalho = 20mm
- Cap. máx. de absorção de impacto = 3G
- Utilização ideal em equipamentos rotativos acima de 400rpm.

Informações Construtivas:

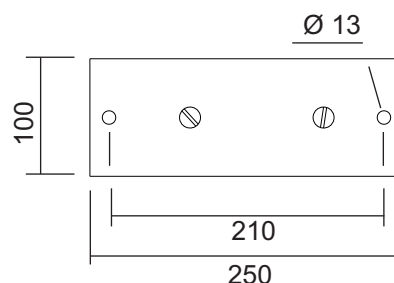
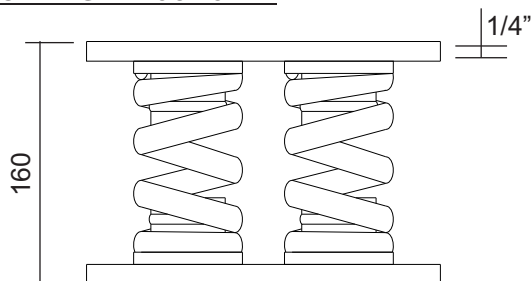
- Mola helicoidal em aço 1080 (01 à 04)
- Mola helicoidal em aço 5160 (06 à 07)
- Base inferior aço SAE 1020
- Fixadores inferiores e superiores das molas em elastômero (látex) vulcanizado em base F^oF^o A48 classe 30.
- Peso total = 2,50Kg (uma mola)
- Peso total = 8,10Kg (duas molas)

Utilizações:

- Sistemas de ar-condicionado: chillers, fan-coils, bombas centrífugas, ventiladores.
- Industrial: compressores rotativos, motores elétricos, moinhos, calhas vibratórias, peneiras.



Linhas RMG 1.103F6-2X



RISASPRINGS AMORTECEDORES DE VIBRAÇÃO LTDA.

Vendas: (55 11) 2459-3884 / 2453-5592 / 2453-2234 / 5572-7711

site: www.risasprings.com.br // e-mail: vendas@risasprings.com.br