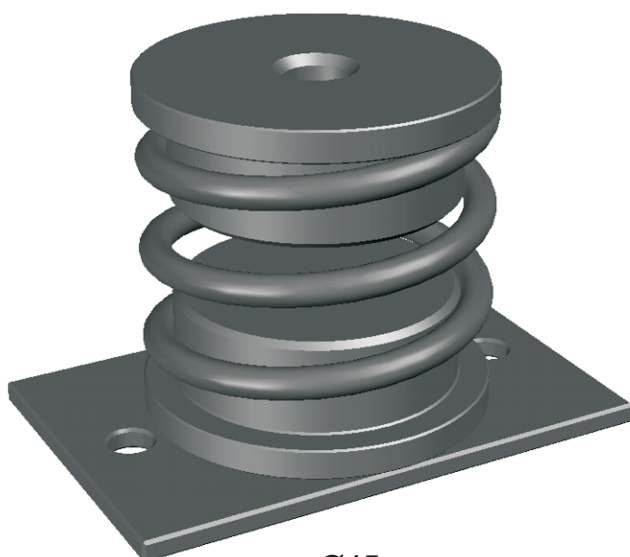


## LINHA RMG 1.111F4-0X



### Características Técnicas:

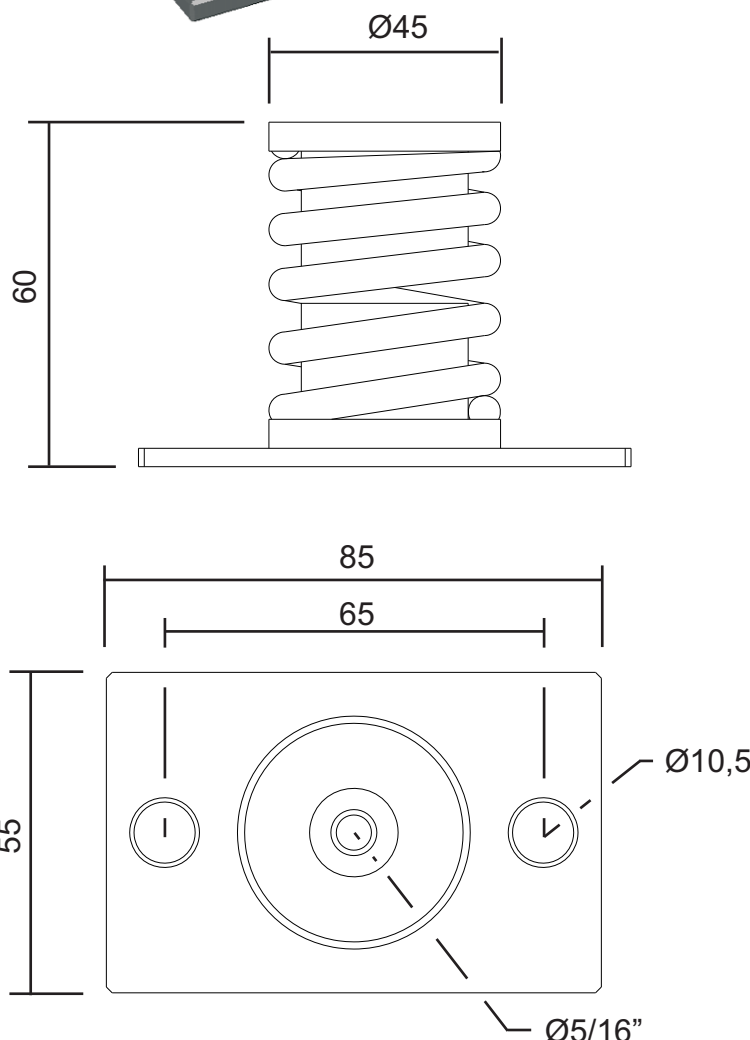
- Amortecedor de Vibração constituído de molas helicoidais para isolamento de vibrações, e amortecimento realizado através de núcleos elastoméricos.
- Frequência natural = 5 ~ 6Hz
- Deflexão ideal de trabalho = 5mm
- Deflexão máxima de trabalho = 10mm
- Cap. máx. de absorção de impacto = 3G
- Utilização ideal em equipamentos rotativos acima de 600rpm.

### Informações Construtivas:

- Mola helicoidal em aço 1080
- Base inferior aço SAE 1020
- Fixadores inferiores e superiores das molas em elastômero (látex) vulcanizado em base F<sup>o</sup>F<sup>o</sup> A48 classe 30.
- Peso total = 0,4Kg

### Utilizações:

- Sistemas de ar-condicionado: chillers, fan-coils, bombas centrífugas, ventiladores, tubulações.
- Industrial: compressores rotativos, motores elétricos, moinhos, calhas vibratórias, peneiras.



MODELO	CARGA (Kgf)
<b>RMG 1.111F4-01</b>	<b>5 ~ 10</b>
<b>RMG 1.111F4-02</b>	<b>6 ~ 13</b>
<b>RMG 1.111F4-03</b>	<b>10 ~ 19</b>
<b>RMG 1.111F4-04</b>	<b>17 ~ 28</b>
<b>RMG 1.111F4-05</b>	<b>23 ~ 45</b>
<b>RMG 1.111F4-06</b>	<b>38 ~ 75</b>



**RISASPRINGS AMORTECEDORES DE VIBRAÇÃO LTDA.**

Vendas: (55 11) 2459-3884 / 2453-5592 / 2453-2234 / 5572-7711

site: [www.risasprings.com.br](http://www.risasprings.com.br) // e-mail: [vendas@risasprings.com.br](mailto:vendas@risasprings.com.br)