

LINHA RB 1.310.120-TRV (DUPLO - VERTICAL)



Características Técnicas:

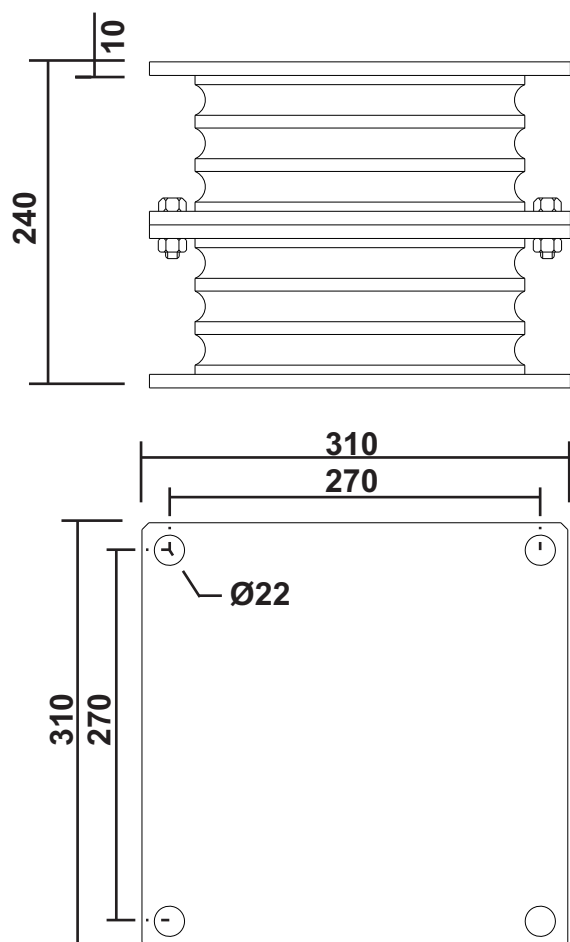
- Amortecedor de Vibração constituído de elastômero, com chapas metálicas vulcanizadas internamente ou não. Utilizado para isolamento de vibrações e impactos, em sistemas embarcados ou não.
- Frequência natural = 4,0 ~ 7,0Hz
- Deflexão ideal de trabalho = 10mm
- Deflexão máxima de trabalho = 25mm
- Cap. máx. de absorção de impacto = 5G
- Utilização ideal em equipamentos rotativos acima de 650rpm, ou isolamento passiva de estruturas.

Informações Construtivas:

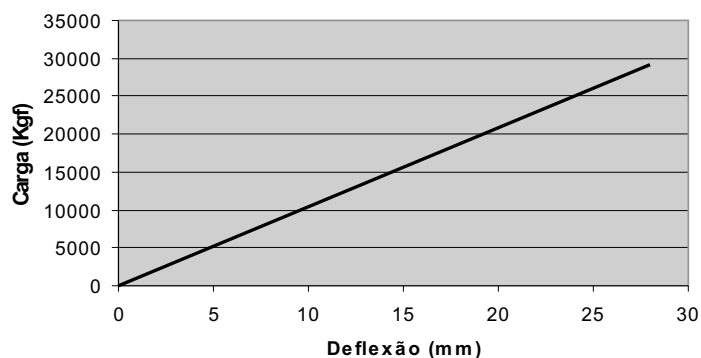
- Elastômero natural ou sintético
- Base inferior em aço SAE 1020
- Base superior em aço SAE 1020
- Peso total = 60Kg

Utilizações:

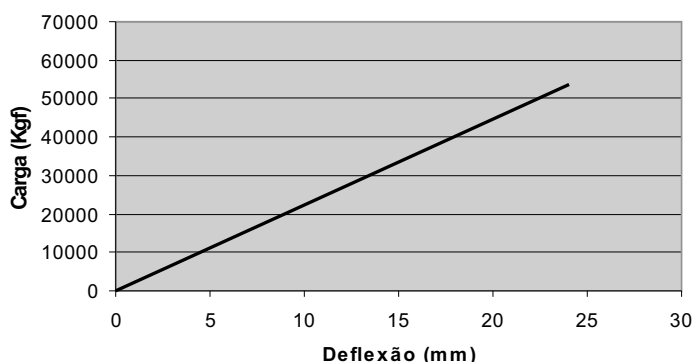
- Britadores de rocha, motores embarcados, prensas excêntricas, prensas hidráulicas, prensas de fricção, containers embarcados, guilhotinas, centrífugas, edifícios e etc.



Curva "Carga x Deflexão" - 60ShA



Curva "Carga x Deflexão" - 70ShA



RISASPRINGS AMORTECEDORES DE VIBRAÇÃO LTDA.

Vendas: (55 11) 2459-3884 / 2453-5592 / 2453-2234 / 5572-7711

site: www.risasprings.com.br // e-mail: vendas@risasprings.com.br