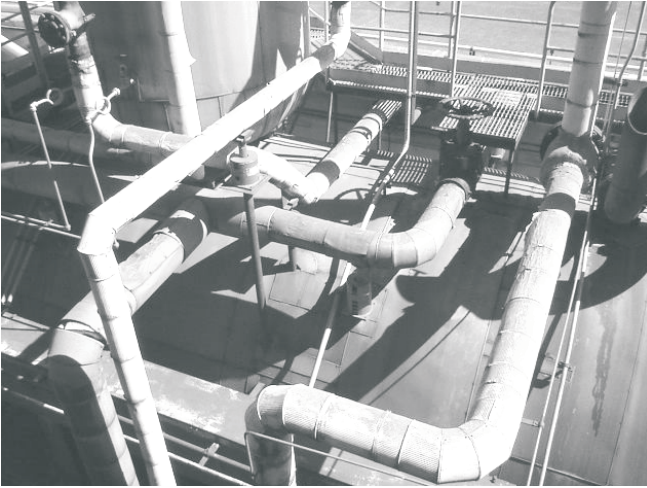


**LINHA RMTC 1.606F5VF5****Características Técnicas:**

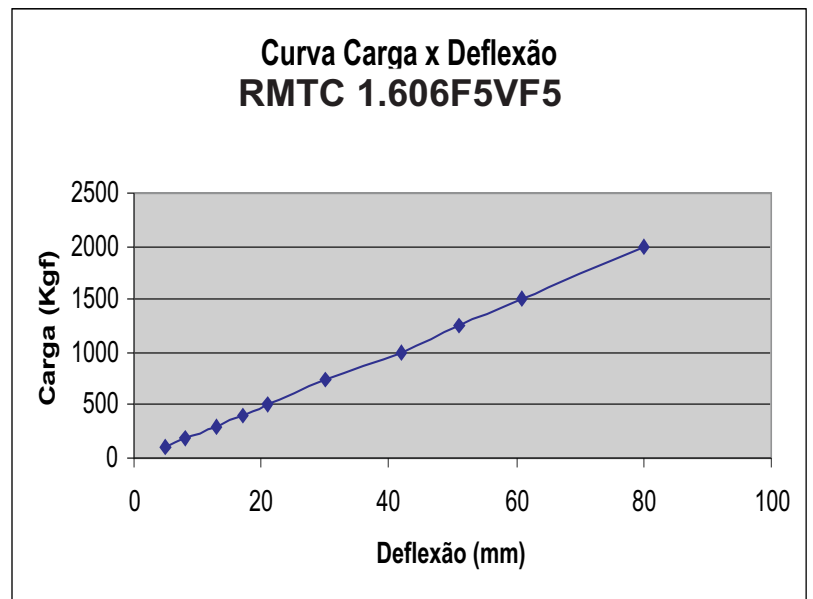
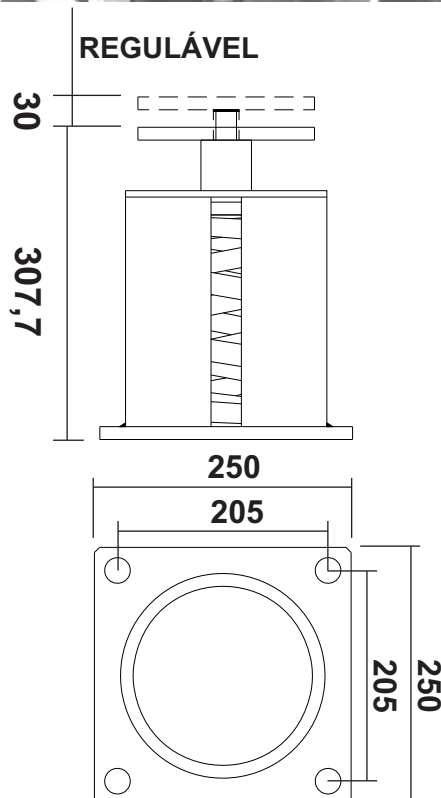
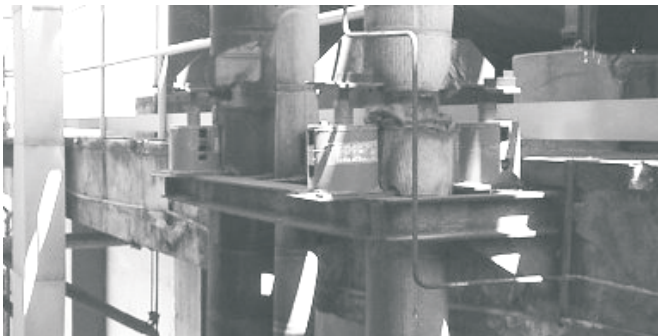
- Pendural Flexível de molas helicoidais.
- Frequência natural = 2 ~ 5Hz
- Deflexão de trabalho = até 60mm

**Informações Construtivas:**

- Laterais em aço SAE 1020 zincado a fogo.
- Fixação superior em aço SAE 1020 zincado a fogo.
- Eixo central em aço SAE 1020 zincado a fogo.
- Molas helicoidais em aço 5140 zincadas.
- Pesos = 15Kg

**Utilizações:**

- Utilização em estruturas ou tubulações que possuem movimentações advindas de dilatações térmicas.
- Utilizações navais, termoelétricas e petrolíferas.



**RIGIDEZ = 25Kgf/mm**



**RISASPRINGS AMORTECEDORES DE VIBRAÇÃO LTDA.**

Vendas: (55 11) 2459-3884 / 2453-5592 / 2453-2234 / 5572-7711

site: [www.risasprings.com.br](http://www.risasprings.com.br) // e-mail: [vendas@risasprings.com.br](mailto:vendas@risasprings.com.br)