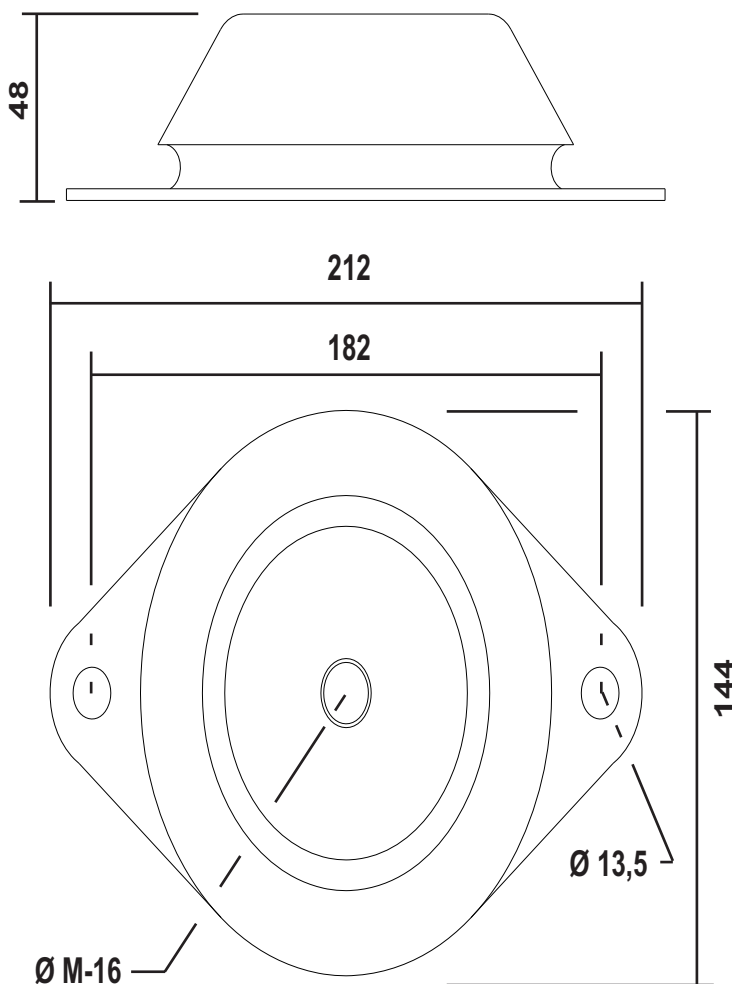
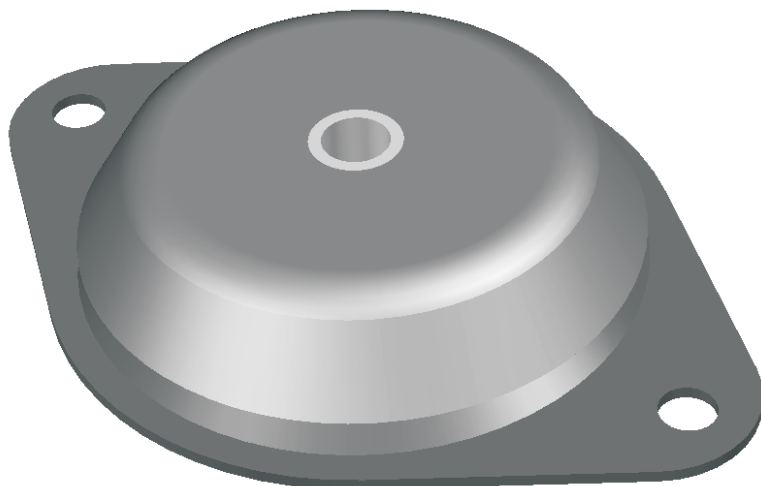


LINHA RBN 2.100.06



Características Técnicas:

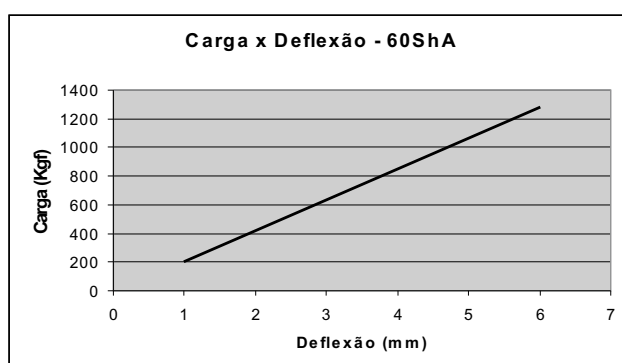
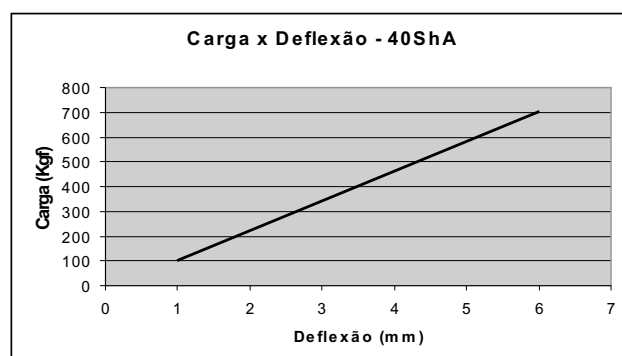
- Amortecedor de Vibração constituído de núcleo elastomérico para isolação de vibrações.
- Frequência natural = 9 ~ 14Hz
- Deflexão ideal de trabalho = 3mm
- Deflexão máxima de trabalho = 6mm
- Cap. Máx de absorção de impacto = 2G
- Utilização ideal em equipamentos rotativos acima de 800rpm.

Informações Construtivas:

- Núcleo elastomérico fabricado dependendo da utilização (látex, nitrílica, neoprene).
- Fixação superior aço SAE 1020
- Base superior aço SAE 1020
- Base inferior aço SAE 1020
- Peso total = 1,3Kg

Utilização:

- Sopradores, ventiladores, compressores motores a combustão, moto-bombas.



RISASPRINGS AMORTECEDORES DE VIBRAÇÃO LTDA.

Vendas: (55 11) 2459-3884 / 2453-5592 / 2453-2234 / 5572-7711

site: www.risasprings.com.br // e-mail: vendas@risasprings.com.br