

## LINHA RMAC 1.10YX(AI) e RMAC 1.20YX(AI) - Aço Inóx



### Características Técnicas:

- Amortecedor de Vibração constituído de molas helicoidais para isolamento de vibrações, e amortecimento realizado através de núcleos elastoméricos.
- Frequência natural = 4 ~ 7Hz
- Deflexão ideal de trabalho = 5mm
- Deflexão máxima de trabalho = 10mm
- Cap. máx. de absorção de impacto = 3G
- Utilização ideal em equipamentos rotativos acima de 600rpm.

### MODELO

### CARGA (Kgf)

<b>RMAC 1.10Y6(AI)</b>	158 ~ 195
<b>RMAC 1.10Y7(AI)</b>	195 ~ 272
<b>RMAC 1.10Y8(AI)</b>	272 ~ 395
<b>RMAC 1.10Y9(AI)</b>	395 ~ 543
<b>RMAC 1.20Y8(AI)</b>	543 ~ 790
<b>RMAC 1.20Y9(AI)</b>	790 ~ 1086

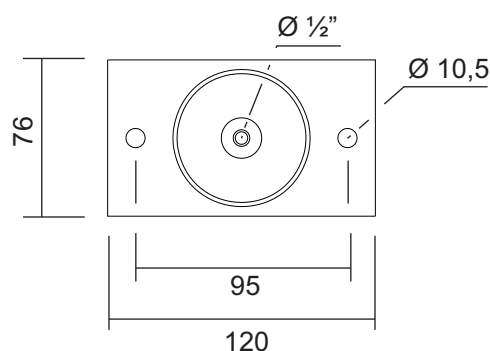
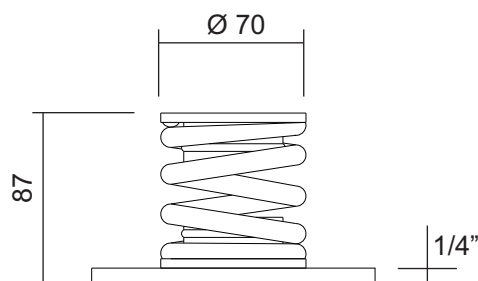
### Informações Construtivas:

- Mola helicoidal em aço inóx 302
- Base inferior aço inóx 316
- Fixadores inferiores e superiores das molas em elastômero (látex) vulcanizado em base de aço inóx 316.
- Peso total = 0,8Kg

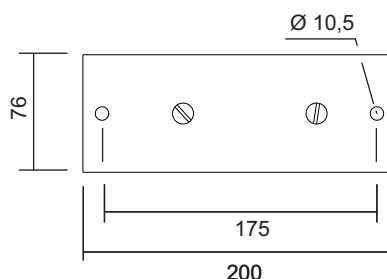
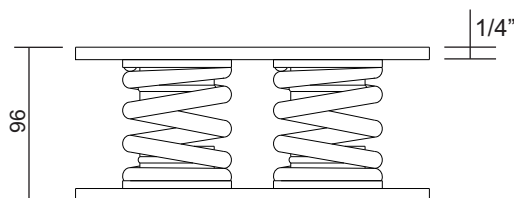
### Utilizações:

- Sistemas de ar-condicionado: chillers, fan-coils, bombas centrífugas, ventiladores.
- Industrial: compressores rotativos, motores elétricos, moinhos, calhas vibratórias, peneiras.

### Linhas RMAC 1.10YX(AI)



### Linhas RMAC 1.20YX(AI)



**RISASPRINGS AMORTECEDORES DE VIBRAÇÃO LTDA.**

Vendas: (55 11) 2459-3884 / 2453-5592 / 2453-2234 / 5572-7711

site: [www.risasprings.com.br](http://www.risasprings.com.br) // e-mail: [vendas@risasprings.com.br](mailto:vendas@risasprings.com.br)