

## LINHA RMTT 1.4Y4D-NAV - B



### Características Técnicas:

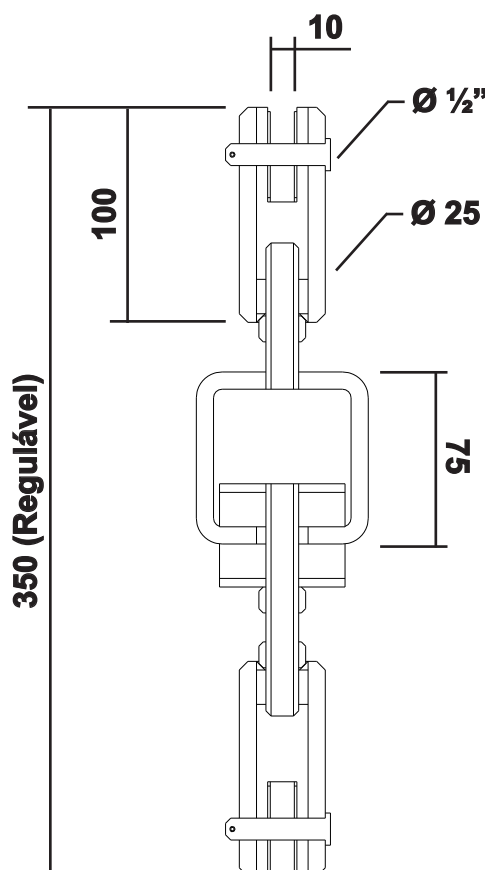
- Amortecedor de Vibração constituído de malhas de aço inóx para amortecimento e isolamento de vibrações para cargas de tração e compressão.
- Frequência natural = 12 ~ 18Hz
- Deflexão ideal de trabalho = 3mm
- Deflexão máxima de trabalho = 6mm
- Cap. Máx. De absorção de impacto = 5G

### Informações Construtivas:

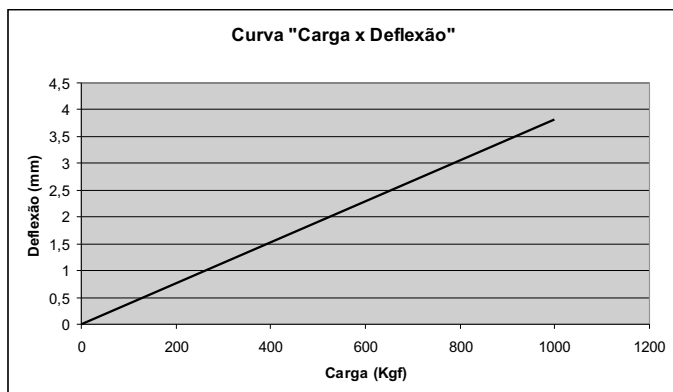
- Perfil quadrado em aço SAE 1020 zincado
- Tirantes roscados em aço inóx
- Malha de aço inóx para amortecimento e isolamento
- Porcas e arruelas em aço SAE 1020 zincados
- Chapas circulares para centralização e compressão de aço SAE 1020 zincados
- Peso: 3,7Kg

### Utilização Recomendada:

- Utilização naval na sustentação de dutos (escape de gases) que possuem graus de liberdade nos seis eixos de movimento (x, y, z, xx, yy e zz).
- Temperatura de trabalho até 300°C.
- Ambientes saturados de óleo.



Curva "Carga x Deflexão"



**RISASPRINGS AMORTECEDORES DE VIBRAÇÃO LTDA.**

Vendas: (55 11) 2459-3884 / 2453-5592 / 2453-2234 / 5572-7711

site: [www.risasprings.com.br](http://www.risasprings.com.br) // e-mail: [vendas@risasprings.com.br](mailto:vendas@risasprings.com.br)