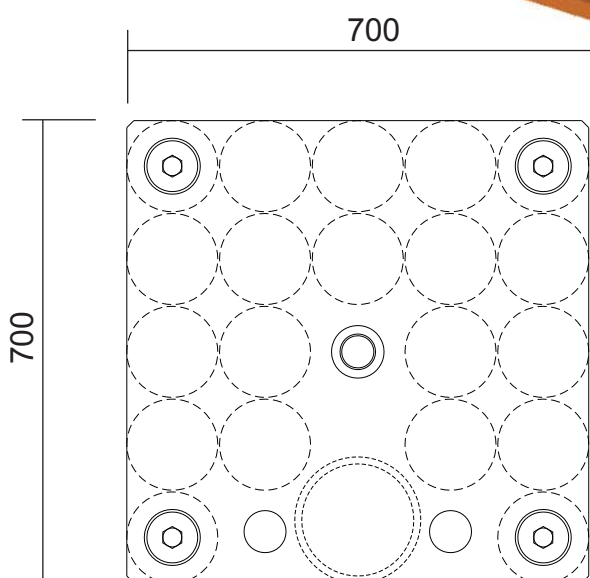
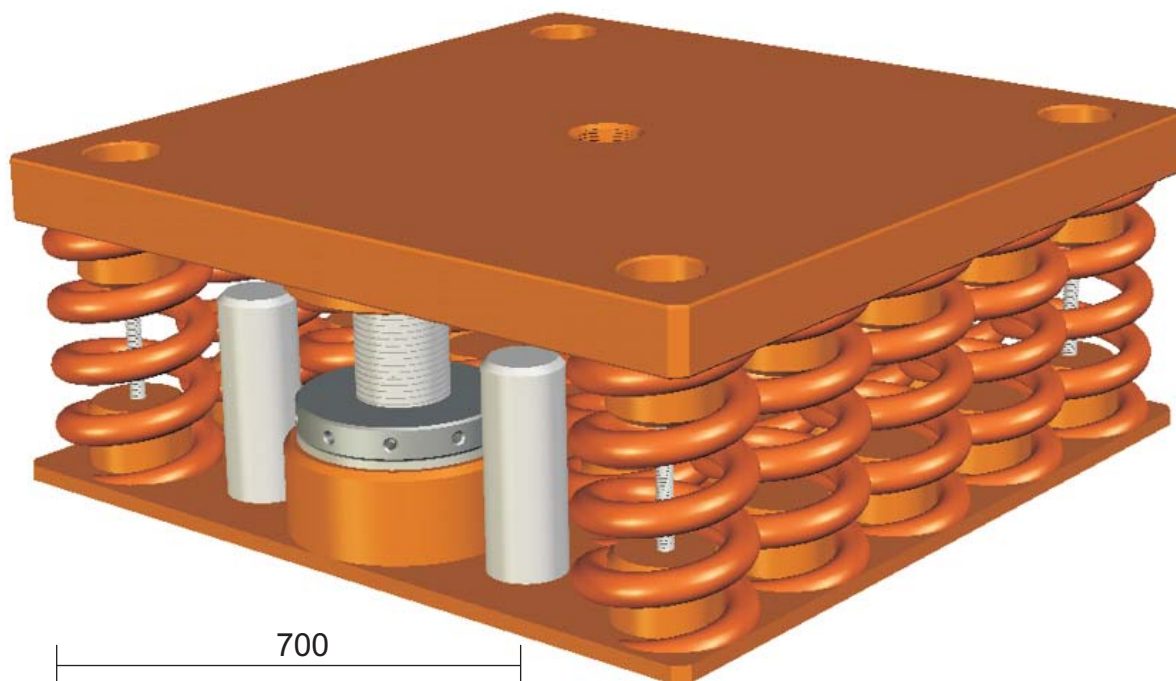
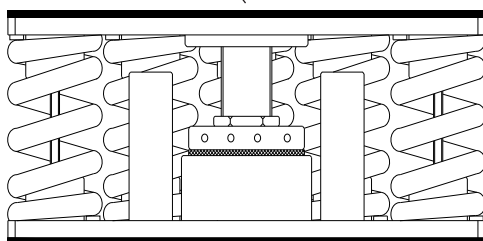


LINHA RMG(E) 1.606-F2-06 (BASE 20) C/ PISTÃO EM MALHA DE AÇO INÓX C/ SISTEMA TRAÇÃO E COMPRESSÃO C/ REGULAGEM DE F_n DE 2 ~ 5Hz



Manta elastomérica



250 s/ carga
deflexão até 60mm

Características Técnicas:

- Amortecedor de Vibração constituído de molas helicoidais para isolamento de vibrações, e amortecimento realizado através de pistão de malha de aço inóx.
- Frequência natural = 2,0 ~ 5,0Hz
- Deflexão ideal de trabalho = 10mm
- Deflexão máxima de trabalho = 60mm
- Cap. máx. de absorção de impacto = 3G

Informações Construtivas:

- Mola helicoidal em aço 5160
- Base inferior aço SAE 1020
- Base superior aço SAE 1020
- Pistão em aço SAE 1020
- Peso total = 300Kg

Utilizações:

- Martelos de Forja, Prensas de Fricção, Prensas hidráulicas, Prensas Excêntricas.



RISASPRINGS AMORTECEDORES DE VIBRAÇÃO LTDA.

Vendas: (55 11) 2459-3884 / 2453-5592 / 2453-2234 / 5572-7711

site: www.risasprings.com.br // e-mail: vendas@risasprings.com.br