

**LINHA RM 1.804A0****Características Técnicas:**

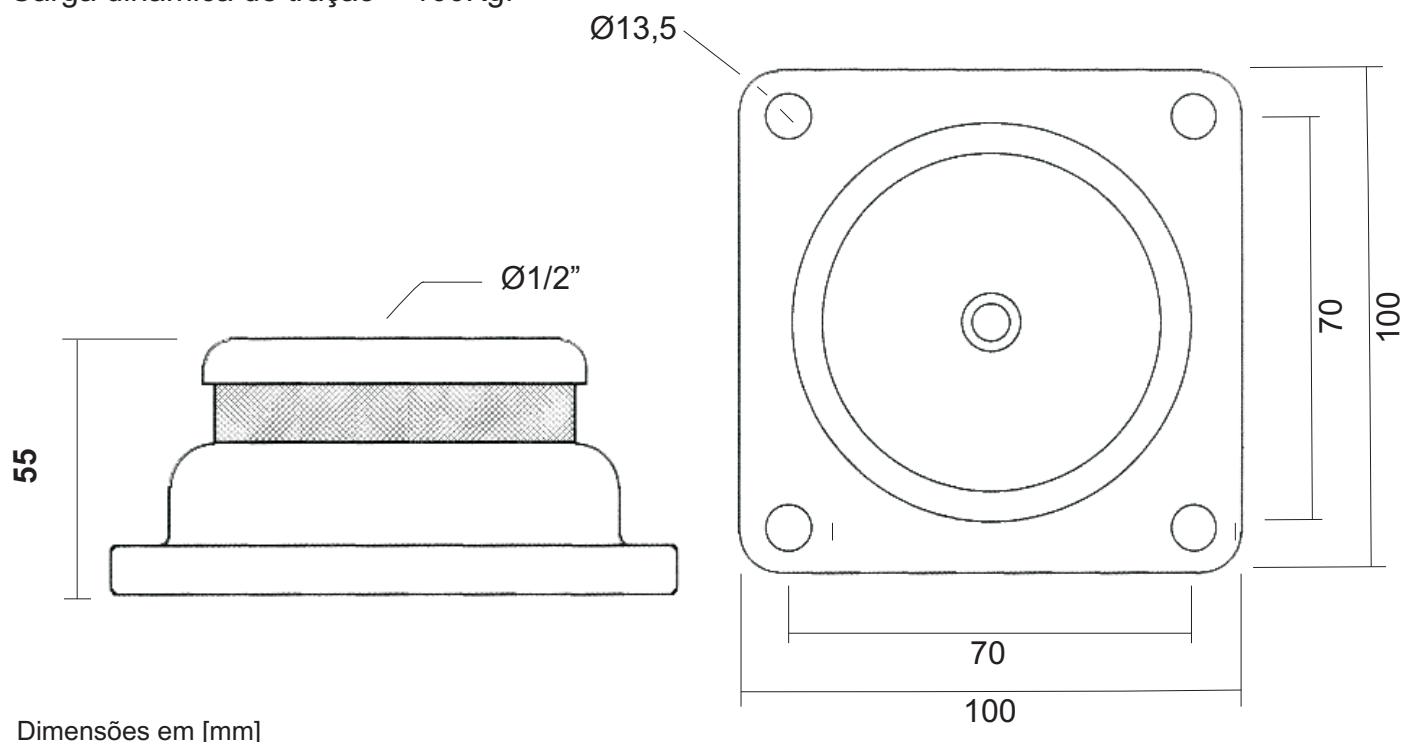
- Frequência natural = 12 ~ 16Hz (vertical)
- Frequência natural = 14 ~ 20Hz (horizontal)
- Deflexão ideal = 2mm
- Deflexão máxima = 4mm
- Capacidade de absorção de impacto = 5G

**Informações Construtivas:**

- Elemento amortecedor em malha de aço inóx.
- Base inferior em FoFo A48 classe 30.
- Base superior em FoFo A48 classe 30.
- Eixo central em aço SAE 1020.
- Peso total = 1,75Kg

**Capacidade de Carga:****RM 1.804A0**

- Carga estática = 25 ~ 500Kgf
- Carga dinâmica de compressão = 900Kgf
- Carga dinâmica de tração = 100Kgf

**RISASPRINGS AMORTECEDORES DE VIBRAÇÃO LTDA.**Vendas: (55 11) **2459-3884 / 2453-5592 / 2453-2234 / 5572-7711**site: [www.risasprings.com.br](http://www.risasprings.com.br) // e-mail: [vendas@risasprings.com.br](mailto:vendas@risasprings.com.br)