

## LINHA RM 1.623A6-XX



### Características Técnicas:

- Amortecedor de Vibração e choques constituído malhas de aço inóx, para trabalho a tração e compressão.
- Frequência natural = 12 ~ 16Hz (vertical)
- Frequência natural = 14 ~ 20Hz (horizontal)
- Deflexão ideal de trabalho = 2mm
- Deflexão máxima de trabalho = 4mm
- Capacidade de absorção de impacto = 5G
- Utilização ideal para absorção de choques, e equipamentos rotativos acima de 1700rpm.

### Informações Construtivas:

- Elemento de isolamento em malha de aço inóx.
- Base inferior em FoFo A48 classe 30.
- Base superior em FoFo A48 classe 30.
- Pino central em aço SAE 1020.
- Peso total = 3,17Kg

### Capacidades de Carga:

#### RM 1.623A6-01

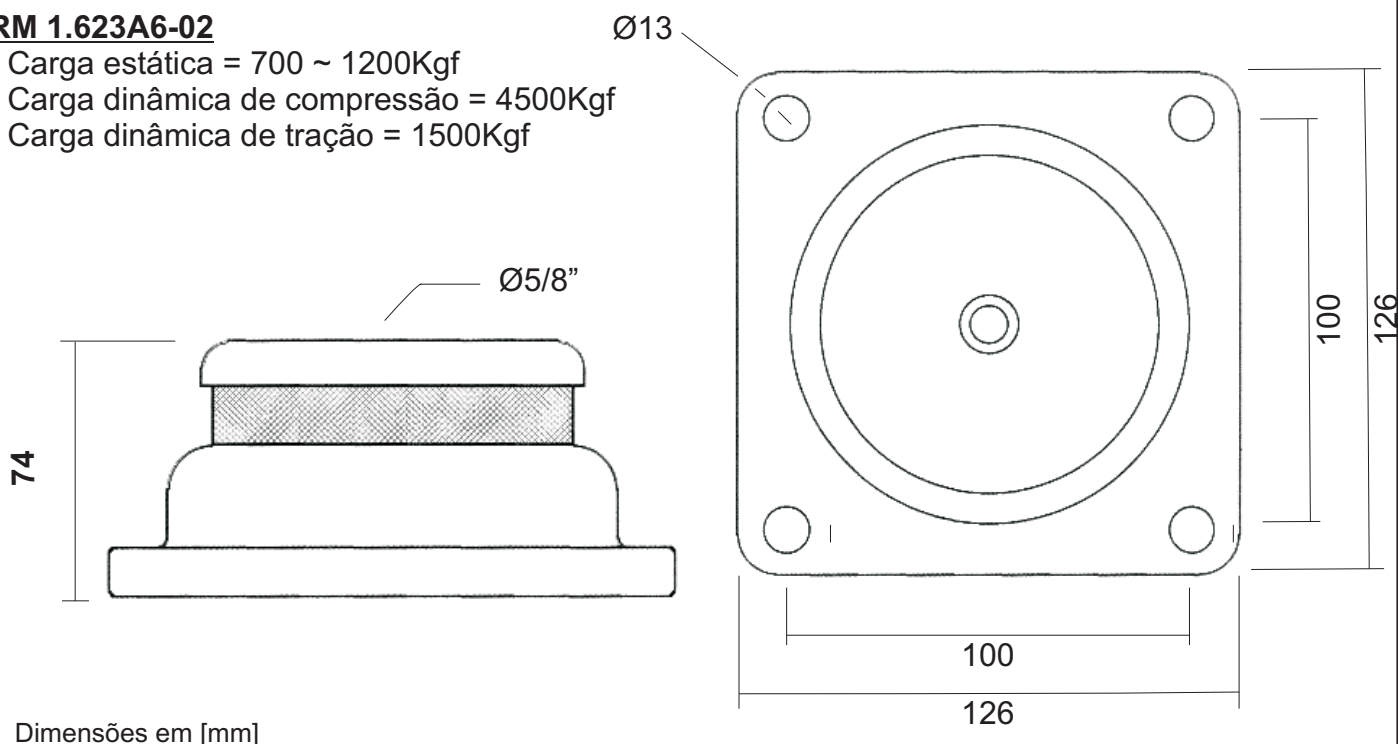
- Carga estática = 100 ~ 900Kgf
- Carga dinâmica de compressão = 1500Kgf
- Carga dinâmica de tração = 1200Kgf

#### RM 1.623A6-02

- Carga estática = 700 ~ 1200Kgf
- Carga dinâmica de compressão = 4500Kgf
- Carga dinâmica de tração = 1500Kgf

### Utilizações:

- Utilização naval embarcada, como sistema de escape de gases (gaiuta), utilização na sala de máquinas (tubulações e equipamentos).
- Utilização industrial para isolamento de choques e vibrações.



**RISASPRINGS AMORTECEDORES DE VIBRAÇÃO LTDA.**

Vendas: (55 11) 2459-3884 / 2453-5592 / 2453-2234 / 5572-7711

site: [www.risasprings.com.br](http://www.risasprings.com.br) // e-mail: [vendas@risasprings.com.br](mailto:vendas@risasprings.com.br)