

## LINHA RM 1.636A0



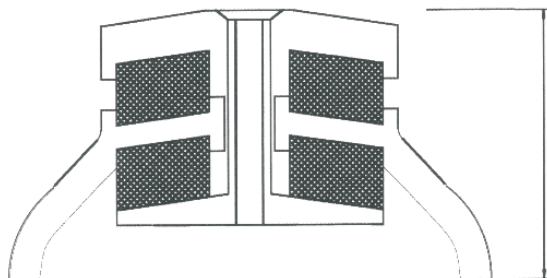
### Características Técnicas:

- Amortecedor constituído de malha de aço inóx para tração e compressão.
- Frequência natural = 12 ~ 28Hz
- Deflexão ideal de trabalho = 4mm
- Deflexão máxima de trabalho = 7mm
- Cap. Máxima de absorção de impacto = 7G
- Utilização ideal para absorção de choques, ou equipamentos rotativos acima de 2500rpm.

### Informações Construtivas:

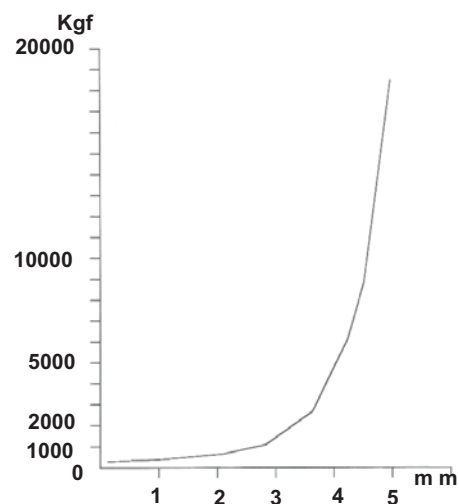
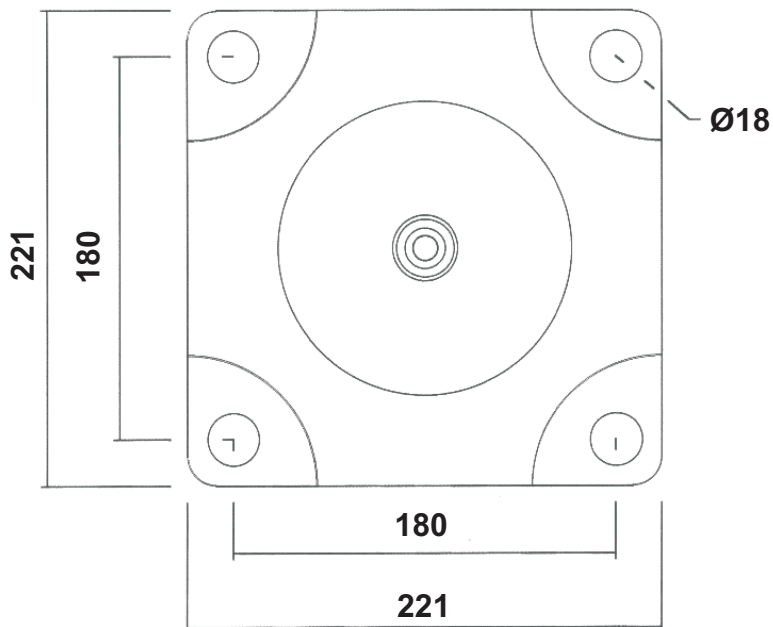
- Malha absorvedora em aço inoxidável
- Base inferior em F<sup>o</sup>F<sup>o</sup> A48 classe 30.
- Base superior em aço SAE 1020.
- Rosca central em aço SAE 1020.
- Peso total = 15Kg

104



### Utilizações:

- Pressas excêntricas, puncionadeiras, máquinas de corte a laser, serras de fita, tornos verticais.
- Linha Naval: escape de gases, motores a diesel, grupos geradores.



**RISASPRINGS AMORTECEDORES DE VIBRAÇÃO LTDA.**

Vendas: (55 11) **2459-3884 / 2453-5592 / 2453-2234 / 5572-7711**

site: [www.risasprings.com.br](http://www.risasprings.com.br) // e-mail: [vendas@risasprings.com.br](mailto:vendas@risasprings.com.br)