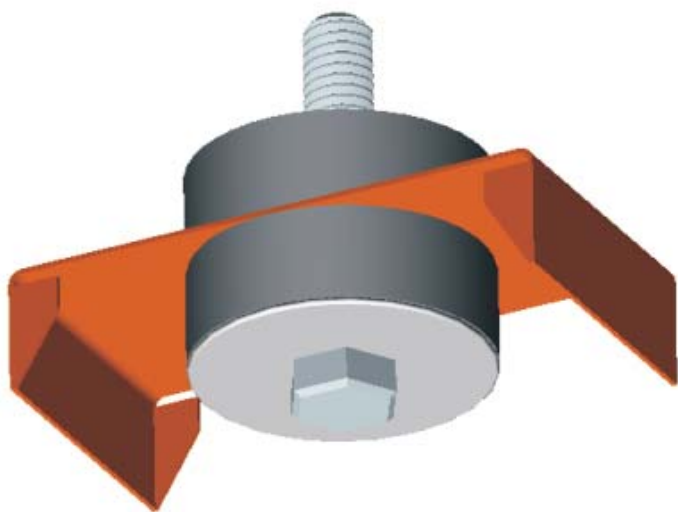


AMORTECEDOR DE VIBRAÇÃO ACÚSTICO GI-ÔMEGA



Características Técnicas:

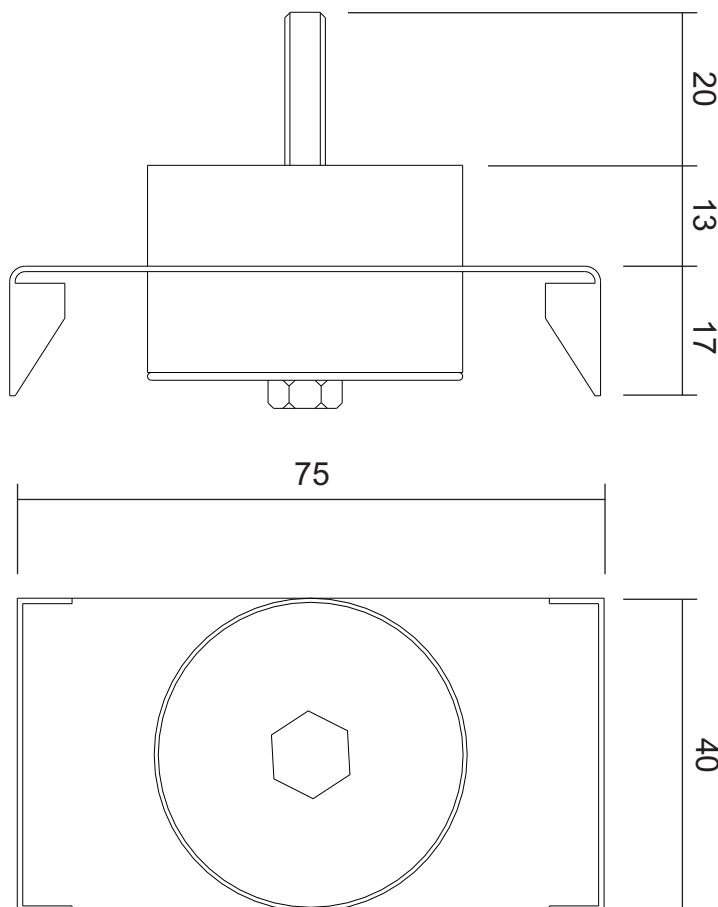
- Amortecedor de Vibração constituído de elastômero e metal.
- Frequência natural = 8 a 12Hz
- Deflexão ideal de trabalho = 3mm
- Deflexão máxima de trabalho = 10mm
- Cap. máx. de absorção de impacto = 3G
- Utilização ideal em aplicações de divisórias e forros acústicos, com utilização de perfil "ômega".

Informações Construtivas:

- Chapas metálicas em aço SAE 1020
- Elastômero neoprene ou látex
- Peso total = 200g

Utilizações:

- Utilização em paredes de divisórias ou forro acústico com o uso do perfil ômega.
- Aplicações acústicas e vibracionais diversas.



Dimensões em mm



RISASPRINGS AMORTECEDORES DE VIBRAÇÃO LTDA.

Vendas: (55 11) 2459-3884 / 2453-5592 / 2453-2234 / 5572-7711

site: www.risasprings.com.br // e-mail: vendas@risasprings.com.br