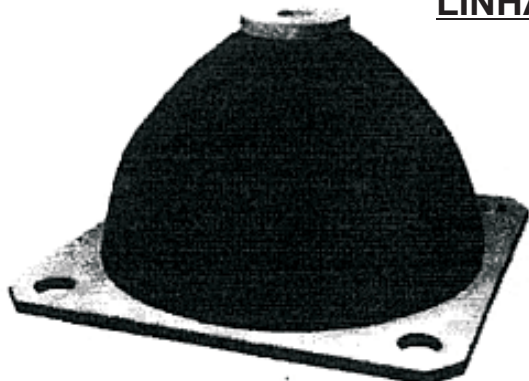


LINHA RB 1.109AX-XX**LINHA RB 1.112A6-XX****LINHA RB 1.111A3-XX****Características Técnicas:**

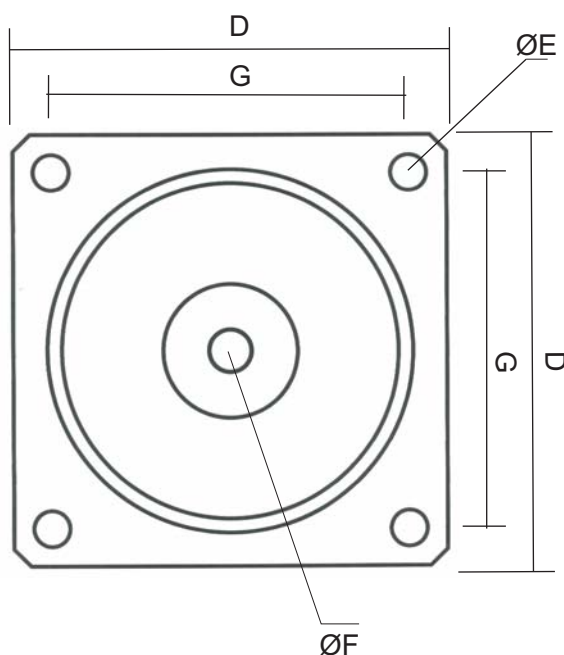
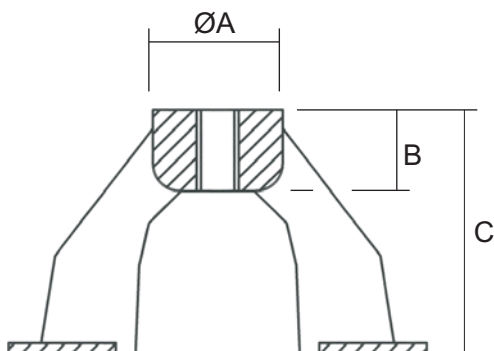
- Amortecedor de Vibração elastomérico multidirecional.
- Frequência natural = 7 ~ 12Hz
- Cap. de absorção de impacto = 3G
- Utilização ideal em equipamentos rotativos acima de 1200rpm.

Informações Construtivas:

- "Corpo" do Amortecedor de Vibração em elastômero que varia dependendo da utilização (latex, nitrílica, neoprene)
- Fixação superior em aço SAE 1020
- Base inferior aço SAE 1020
- Pesos médios = 0,4Kg // 0,3Kg // 0,9Kg // 0,9Kg

Utilizações:

- Naval: motores a diesel embarcados, grupos moto-geradores, ventiladores, painéis.
- Industrial: moinhos, grupos geradores, peneiras, ventiladores.



MODELO	DIMENSÕES							CARGA (Kgf)
	ØA	B	C	D	ØE	ØF	G	
RB 1.109A1-01	24	20	45	77	6,5	5/16"	63,5	4 ~ 9
RB 1.109A1-02	24	20	45	77	6,5	5/16"	63,5	8 ~ 15
RB 1.109A1-03	24	20	45	77	6,5	5/16"	63,5	12 ~ 18
RB 1.109A1-04	24	20	45	77	6,5	5/16"	63,5	15 ~ 25
RB 1.109A2-01	28	30	60	90	7	3/8"	70	9 ~ 15
RB 1.109A2-02	28	30	60	90	7	3/8"	70	10 ~ 19
RB 1.109A2-03	28	30	60	90	7	3/8"	70	17 ~ 34
RB 1.109A2-04	28	30	60	90	7	3/8"	70	28 ~ 58
RB 1.112A6-01	32	30	70	125	11	M-12	100	29 ~ 63
RB 1.112A6-02	32	30	70	125	11	M-12	100	49 ~ 87
RB 1.112A6-03	32	30	70	125	11	M-12	100	63 ~ 112
RB 1.112A6-04	32	30	70	125	11	M-12	100	98 ~ 163
RB 1.111A3-01	51	30	105	165	13	M-16	138	45 ~ 89
RB 1.111A3-02	51	30	105	165	13	M-16	138	83 ~ 120
RB 1.111A3-03	51	30	105	165	13	M-16	138	108 ~ 149
RB 1.111A3-04	51	30	105	165	13	M-16	138	128 ~ 203
RB 1.111A3-05	51	30	105	165	13	M-16	138	210 ~ 329

Dimensões em (mm)

**RISASPRINGS AMORTECEDORES DE VIBRAÇÃO LTDA.**

Vendas: (55 11) 2459-3884 / 2453-5592 / 2453-2234 / 5572-7711

site: www.risasprings.com.br // e-mail: vendas@risasprings.com.br