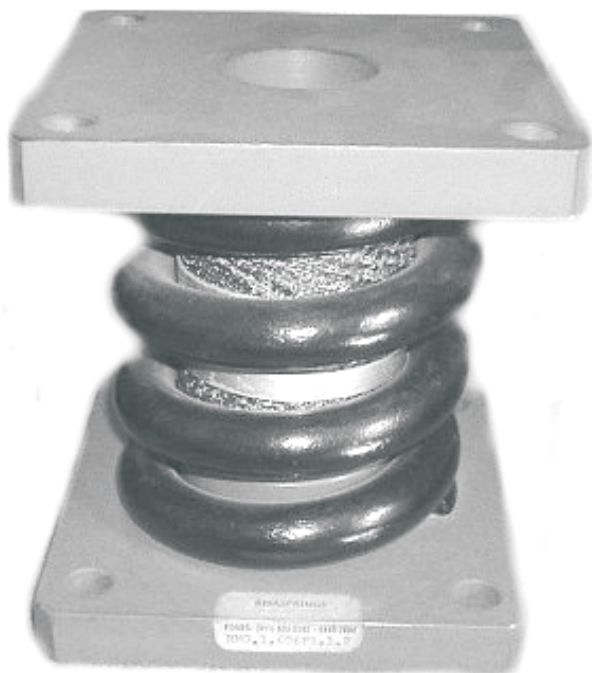


LINHA RMG 1.606F1 - XX**Características Técnicas:**

- Amortecedor de Vibração com mola helicoidal dupla e núcleo de malha de aço inox.
- Frequência natural = 2,8 ~ 4,6Hz
- Cap. de absorção de impacto = 2G
- Deflexão = até 30mm

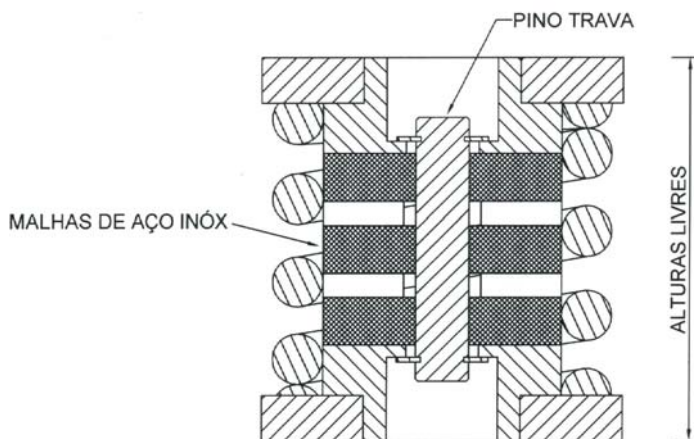
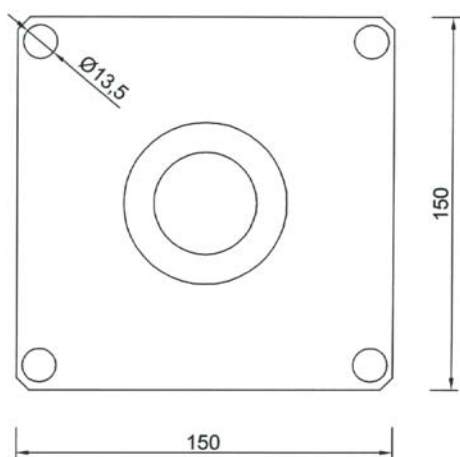
Informações Construtivas:

- Molas helicoidais em aço 5160
- Base superior em aço SAE 1020
- Base inferior aço SAE 1020
- Peso = 16Kg

Utilizações:

- Naval: Isolação de ventiladores, geradores, conjuntos moto-bomba.
- Industrial: moinhos, grupos geradores, peneiras, ventiladores, silos, reservatórios.
- Petroquímica: isolação de tubulações, com dilatações, tanques, conjuntos moto-bomba, ventiladores.
- Papel e Celulose: refinadores, conjuntos de bombeamento scavinger.

<u>MODELOS</u>	<u>ALTURAS LIVRES</u>	<u>CARGAS</u>
RMG 1.606F1-12	= 164mm	= 1090 ~ 1950
RMG 1.606F1-13	= 164mm	= 1500 ~ 2170
RMG 1.606F1-14	= 178mm	= 2000 ~ 2760
RMG 1.606F1-15	= 190mm	= 2400 ~ 3250



RISASPRINGS AMORTECEDORES DE VIBRAÇÃO LTDA.

Vendas: (55 11) 2459-3884 / 2453-5592 / 2453-2234 / 5572-7711

site: www.risasprings.com.br // e-mail: vendas@risasprings.com.br