

Modelo RB(FORRO) 1.226F4-C

Características Técnicas:

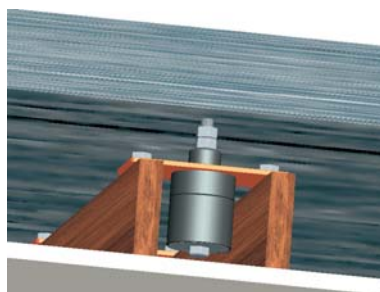
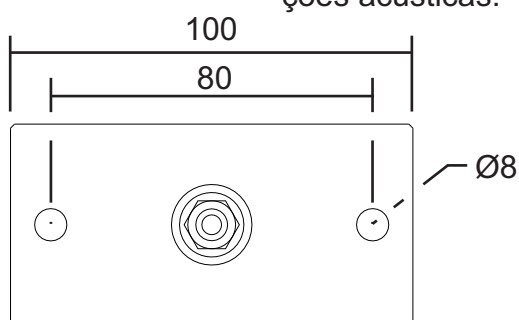
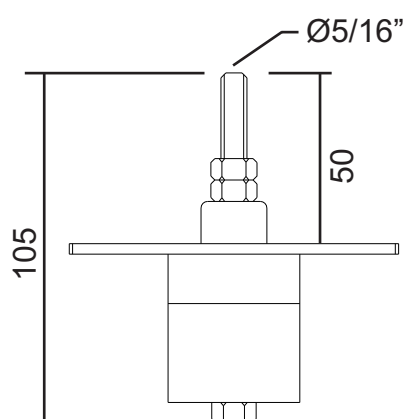
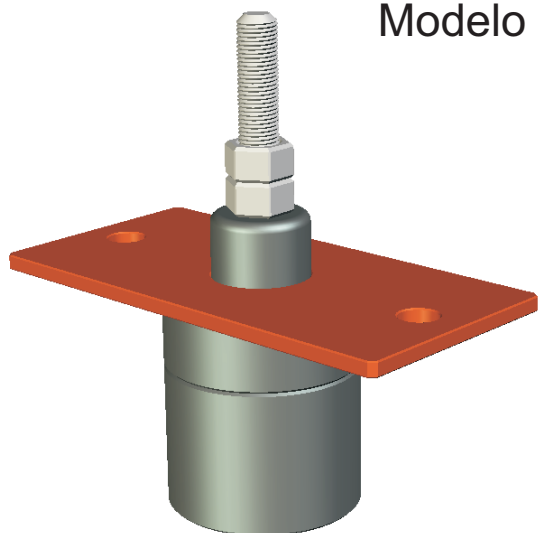
- Amortecedor de Vibração para cargas de tração em elastômero.
- Frequência natural = 8,0 ~ 10Hz
- Deflexão ideal de trabalho simples = 3mm
- Nivelamento de até = 3mm
- Cap. máx. de absorção de impacto = 3G

Informações Construtivas:

- Base metálica em aço SAE 1020
- Elastômero em látex (natural)

Utilizações:

- Sustentação de forros flutuantes, para aplicações acústicas.



RISASPRINGS AMORTECEDORES DE VIBRAÇÃO LTDA.

Vendas: (55 11) 2459-3884 / 2453-5592 / 2453-2234 / 5572-7711

site: www.risasprings.com.br // e-mail: vendas@risasprings.com.br